



CFE 714 RT

Horno de regeneración

14 niveles GN 1/1 x 67 mm
 Capacidad: de 42 a 160 comidas (1).
 Estructura exterior e interior inox AISI 304.
 Temporizador 120 mn.
 Termostato multipuntos.
 Termostato de seguridad.
 Programa de fritos incluido.
 Evacuación de vahos.
 Soporte de horno incluido.
 Cargador interior 14 niveles GN 1/1.
 Apertura hacia la derecha. Potencia: 12,9 kW.
 Alimentación: 400 V 3N-50Hz.

Horno 714 RT electromecánico.

Ref:	CFE 714 RT
Dim.(mm):	L.750 - P.700 - H.1550

Horno 714 RT electrónico.

Programa "humidificador" incluido.

Ref:	CFX 714 RT
Dim.(mm):	L.750 - P.700 - H.1550

Opciones (ver cuadro):

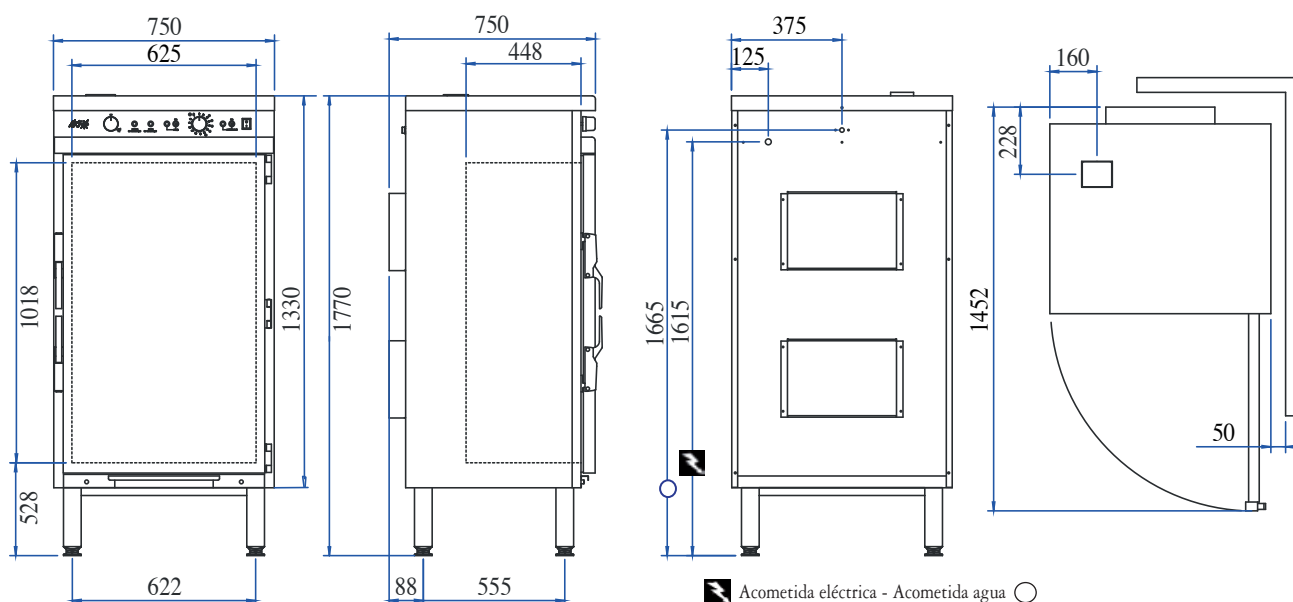
- Programa "humidificador" en CFE 714 RT.
- Acometida de agua en racor macho
 \varnothing 15/21 mm - 1/2".
- Bisagra a la izquierda.

Opciones (ver cuadro):

- Carro para cargador,
- Repisa de apoyo,
- Cargador adicional.

CFE 714 RT

Ref. 714 RT	Denominación producto y opciones
CFE 714 RT	Horno de regeneración 14 niveles GN 1/1 (530x325) electromecánico
CFX 714 RT	Horno de regeneración 14 niveles GN 1/1 (530x325) electrónico
INV 714 RT	Bisagra a la izquierda
CHU RT	Programa humidificador
TD 714 RT	Repisa de apoyo inox para horno 714 RT
CS 714 RT	Cargador adicional para horno 714 RT
CH 700 RT	Carro inox para cargador
GF 530	Rejilla inox GN 1/1
GP 530	Rejilla inox para barquetas GN 1/1
GS 530	Rejilla inox GN 1/1 especial para fritos (capacidad: 1 kG por rejilla)
KGF 714	Juego de 14 rejillas GF 530
KGP 714	Juego de 14 rejillas GP 530



CAPACIDADES DE CARGA ADAPTADAS A SUS NECESIDADES.

714 RT	Nº de raciones por bandejas		Bandejas por hornada		Raciones máximas por hornada (1)		Platos completos por hornada (1)		
	Carne	Verdura	x niveles	Total	Carne	Verdura	Bandejas de Carne	Bandejas de verdura	Platos completos
Dimensiones de las bandejas Individual 225x180x30 mm	1	1	3 x 14	42	42	42	42		42
EN 4 200x200x50 mm	6 - 7	4 - 5	2 x 14	28	168	112	12	16	64 - 72
EN 6 300x200x50 mm	9 - 10	6 - 7	2 x 14	28	252	168	12	16	96 - 108
GN 1/6 176x162x50 mm	4 - 5	3 - 4	6 x 14	84	336	252	36	48	144 - 160
GN 1/4 265x162x50 mm	6 - 7	4 - 5	4 x 14	56	336	224	24	32	144 - 160
GN 1/3 325x176x50 mm	8 - 10	6 - 7	3 x 14	42	336	252	18	24	144 - 160
GN 1/2 325x265x50 mm	12 - 15	8 - 10	2 x 14	28	336	225	12	16	144 - 160
GN 1/1 530x325x50 mm	24 - 30	17 - 20	1 x 14	14	336	238	6	8	144 - 160

(1) Valores suministrados a título indicativo. Estos valores pueden variar en función de la edad y de los hábitos alimentarios.
Peso medio de una ración: Carne 100 a 120 g; Verdura 150 a 180 g.