



CFE 707 RT

Horno de regeneración
 7 niveles GN 1/1 x 67 mm
 Capacidad: de 21 a 80 comidas (1).
 Estructura exterior e interior inox AISI 304.
 Temporizador 120 mn.
 Termostato multipuntos.
 Termostato de seguridad.
 Programa de fritos incluido.
 Evacuación de vahos.
 Cargador interior 7 niveles GN 1/1.
 Apertura hacia la derecha.
 Potencia: 7,5 kW.
 Alimentación: 230 V 1N-50Hz
 230 V 3-50 Hz / 400 V 3N-50Hz
 Suministrado sin soporte.

Horno 707 RT electromecánico.

Ref:	CFE 707 RT
Dim.(mm):	L.750 - P.700 - H.860

Horno 707 RT electrónico.
 Programa "humidificador" incluido.

Ref:	CFX 707 RT
Dim.(mm):	L.750 - P.700 - H.860

Opciones (ver cuadro):

- Programa "humidificador" en CFE 707 RT.
- Acometida de agua en racor macho Ø 15/21 mm - 1/2".
- Bisagra a la izquierda.

Soporte para horno 707 RT

Ref:	CSF 707 RT
Dim.(mm):	L.750 - P.590 - H.690

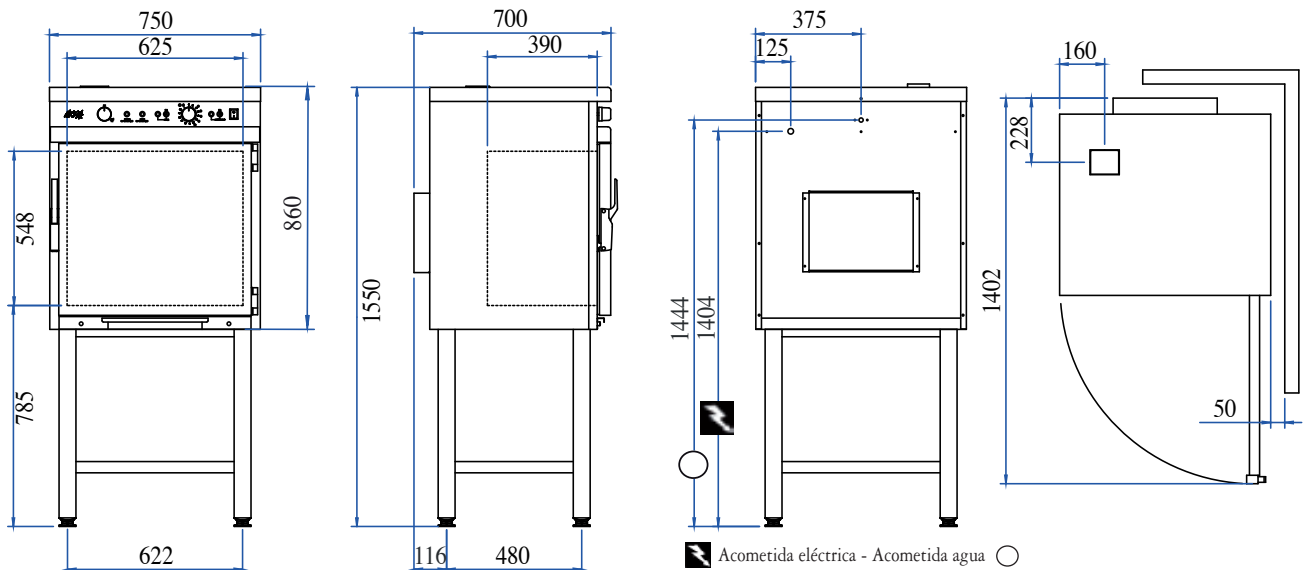
Opciones (ver cuadro):

- Carro para cargador,
- Répisa de apoyo,
- Cargador adicional.

CFE 707 RT

Ref. 707 RT	Denominación producto y opciones
CFE 707 RT	Horno de regeneración 7 niveles GN 1/1 (530x325) electromecánico
CFX 705 RT	Horno de regeneración 7 niveles GN 1/1 (530x325) electrónico
INV 707 RT	Bisagra a la izquierda
CHU RT	Programa humidificador
CSP 707 RT*	Patas inox H. 150 mm para horno 707 RT
CSF 707 RT*	Soporte inox para horno 707 RT
TD 707 RT	Repisa de apoyo inox para horno 707 RT
CS 707 RT	Cargador adicional para horno 707 RT
CH 700 RT	Carro inox para cargador
GF 530	Rejilla inox GN 1/1
GP 530	Rejilla inox para barquetas GN 1/1
GS 530	Rejilla inox GN 1/1 especial para fritos (capacidad: 1 kG por rejilla)
KGF 707	Juego de 7 rejillas GF 530
KGP 707	Juego de 7 rejillas GP 530

* El horno debe instalarse obligatoriamente sobre uno de estos soportes



CAPACIDADES DE CARGA ADAPTADAS A SUS NECESIDADES.

707 RT	Nº de raciones por bandejas		Bandejas por hornada		Raciones máximas por hornada (1)		Platos completos por hornada (1)		
	Carne	Verdura	x niveles	Total	Carne	Verdura	Bandejas de Carne	Bandejas de verdura	Platos completos
Dimensiones de las bandejas									
Individual 225x180x30 mm	1	1	3 x 7	21	21	21	21		21
EN 4 200x200x50 mm	6 - 7	4 - 5	2 x 7	14	84	56	6	8	32 - 36
EN 6 300x200x50 mm	9 - 10	6 - 7	2 x 7	14	126	84	6	8	48 - 54
GN 1/6 176x162x50 mm	4 - 5	3 - 4	6 x 7	42	168	126	18	24	72 - 80
GN 1/4 265x162x50 mm	6 - 7	4 - 5	4 x 7	28	168	112	12	16	64 - 80
GN 1/3 325x176x50 mm	8 - 10	6 - 7	3 x 7	21	168	126	9	12	72 - 80
GN 1/2 325x265x50 mm	12 - 15	8 - 10	2 x 7	14	168	112	6	8	64 - 80
GN 1/1 530x325x50 mm	24 - 30	17 - 20	1 x 7	7	168	119	3	4	68 - 80

(1) Valores suministrados a título indicativo. Estos valores pueden variar en función de la edad y de los hábitos alimentarios.
Peso medio de una ración: Carne 100 a 120 g; Verdura 150 a 180 g.