



CFE 705 RT

Horno de regeneración
5 niveles GN 1/1 x 67 mm

Capacidad: de 15 a 60 comidas (1).
Estructura exterior e interior inox AISI 304.
Temporizador 120 mn.
Termostato multipuntos.
Termostato de seguridad.
Programa de fritos incluido.
Evacuación de vahos.
Cargador interior 5 niveles GN 1/1.
Apertura hacia la derecha.
Potencia: 6,0 kW.
Alimentación: 230 V 1N-50Hz
230 V 3-50 Hz / 400 V 3N-50Hz
Suministrado sin soporte.

Horno 705 RT electromecánico.

Ref:	CFE 705 RT
Dim.(mm):	L.750 - P.700 - H.730

Horno 705 RT electrónico.
Programa "humidificador" incluido.

Ref:	CFX 705 RT
Dim.(mm):	L.750 - P.700 - H.730

Opciones (ver cuadro):

- Programa "humidificador" en CFE 705 RT.
- Acometida de agua en racor macho Ø 15/21 mm - 1/2".
- Bisagra a la izquierda.

Soporte para horno 705 RT

Ref:	CSF 705 RT
Dim.(mm):	L.700 - P.590 - H.820

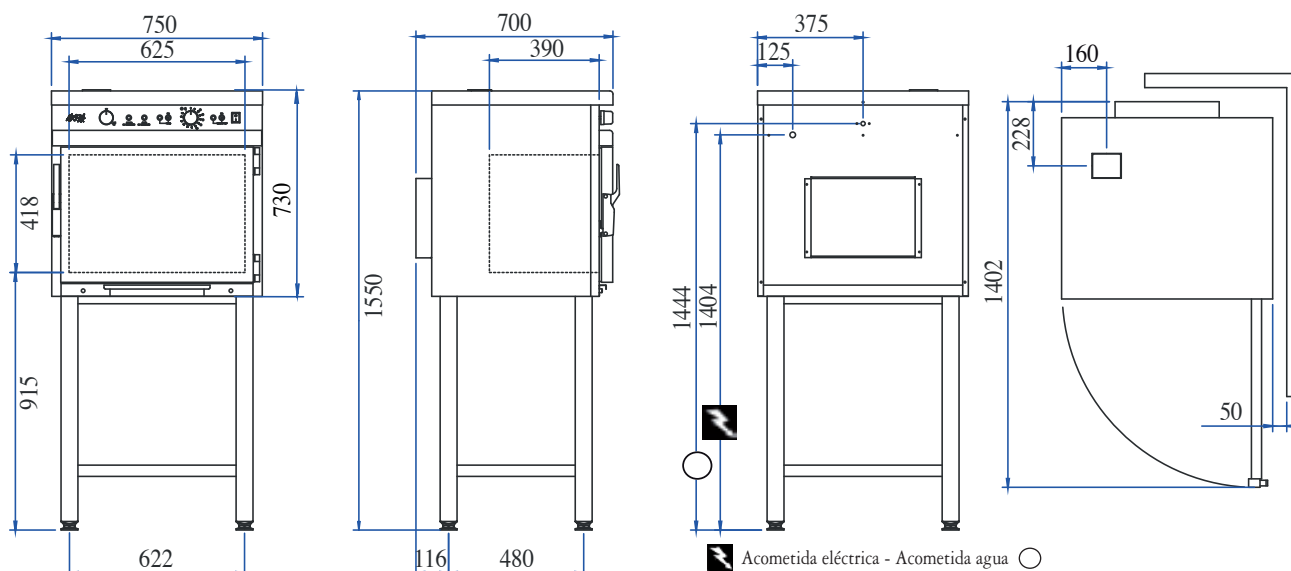
Opciones (ver cuadro):

- Carro para cargador,
- Repisa de apoyo,
- Cargador adicional.

CFE 705 RT

Ref. 705 RT	Denominación producto y opciones
CFE 705 RT	Horno de regeneración 5 niveles GN 1/1 (530x325) electromecánico
CFX 705 RT	Horno de regeneración 5 niveles GN 1/1 (530x325) electrónico
INV 705 RT	Bisagra a la izquierda
CHU RT	Programa humidificador
CSP 705 RT*	Patas inox H. 150 mm para horno 705 RT
CSF 705 RT*	Soporte inox para horno 705 RT
TD 705 RT	Repisa de apoyo inox para horno 705 RT
CS 705 RT	Cargador adicional para horno 705 RT
CH 700 RT	Carro inox para cargador
GF 530	Rejilla inox GN 1/1
GP 530	Rejilla inox para barquetas GN 1/1
GS 530	Rejilla inox GN 1/1 especial para fritos (capacidad: 1 kG por rejilla)
KGF 705	Juego de 5 rejillas GF 530
KGP 705	Juego de 5 rejillas GP 530

* El horno debe instalarse obligatoriamente sobre uno de estos soportes



CAPACIDADES DE CARGA ADAPTADAS A SUS NECESIDADES.

705 RT	Nº de raciones por bandejas		Bandejas por hornada		Raciones máximas por hornada (1)		Platos completos por hornada (1)		
	Carne	Verdura	x niveles	Total	Carne	Verdura	Bandejas de Carne	Bandejas de verdura	Platos completos
Dimensiones de las bandejas Individual 225x180x30 mm	1	1	3 x 5	15	15	15	15		15
EN 4 200x200x50 mm	6 - 7	4 - 5	2 x 5	10	60	40	4	6	24 - 28
EN 6 300x200x50 mm	9 - 10	6 - 7	2 x 5	10	90	60	4	6	36 - 40
GN 1/6 176x162x50 mm	4 - 5	3 - 4	6 x 5	30	120	90	12	18	48 - 60
GN 1/4 265x162x50 mm	6 - 7	4 - 5	4 x 5	20	120	80	8	12	48 - 56
GN 1/3 325x176x50 mm	8 - 10	6 - 7	3 x 5	15	120	90	6	9	48 - 60
GN 1/2 325x265x50 mm	12 - 15	8 - 10	2 x 5	10	120	80	4	6	48 - 60
GN 1/1 530x325x50 mm	24 - 30	17 - 20	1 x 5	5	120	85	2	3	48 - 60

(1) Valores suministrados a título indicativo. Estos valores pueden variar en función de la edad y de los hábitos alimentarios.
Peso medio de una ración: Carne 100 a 120 g; Verdura 150 a 180 g.