



CFE 505 RT

Horno de regeneración
 5 niveles 380 x 400 x 68 mm
 Capacidad: de 5 a 34 comidas (1).
 Estructura exterior e interior inox AISI 304.
 Temporizador 120 mn.
 Termostato multipuntos.
 Termostato de seguridad.
 Apertura hacia la derecha.
 Potencia: 2,5 kW.
 Alimentación: 230 V 1N-50Hz.
 Suministrado sin soporte.

Ref:	CFE 505 RT
Dim.(mm):	L.500 - P.650 - H.650

Opción:

- Bisagra a la izquierda.

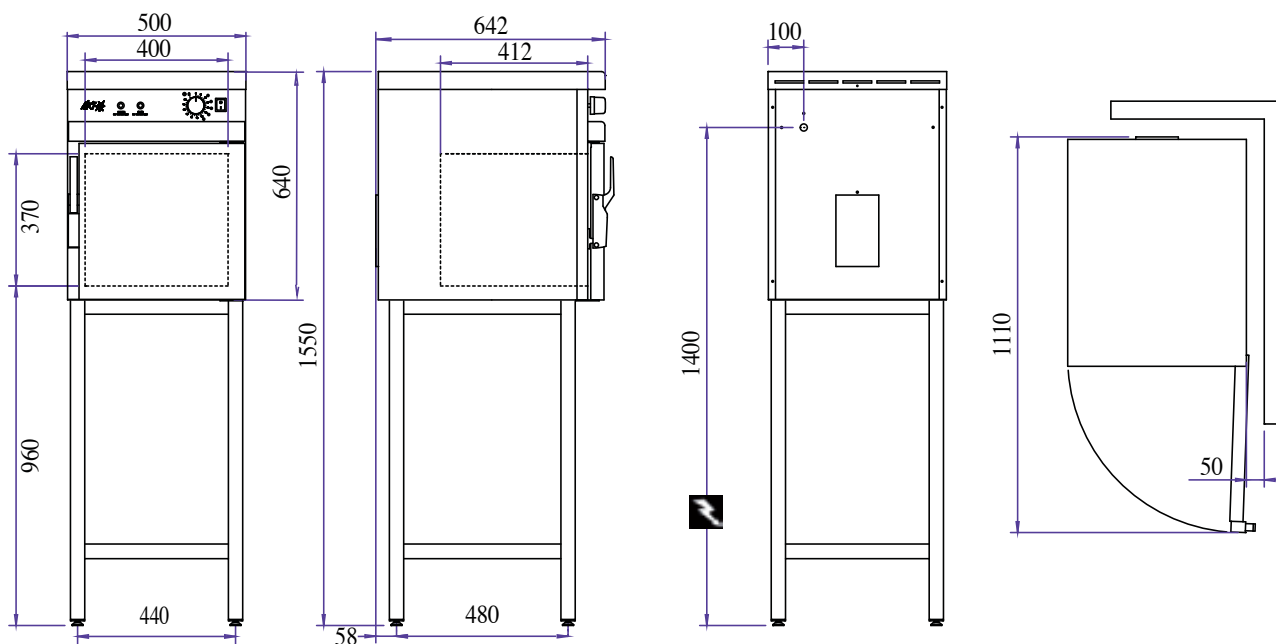
Soporte para horno 505 RT

Ref:	CSF 505 RT
Dim.(mm):	L.460 - P.520 - H.900

CFE 505 RT

Ref. 505 RT	Denominación producto y opciones
CFE 505 RT	Horno de regeneración 5 niveles 380x400 electromecánico
INV 505 RT	Bisagra a la izquierda
CSP 505 RT*	Patas inox H. 150 mm para horno 505 RT
CSF 505 RT*	Soporte inox para horno 505 RT
GP 505	Rejilla inox para barquetas 380x400
KGF 505	Juego de 5 rejillas GP 505

* El horno debe instalarse obligatoriamente sobre uno de estos soportes



 Acometida eléctrica

CAPACIDADES DE CARGA ADAPTADAS A SUS NECESIDADES.

505 RT	Nº de raciones por bandejas		Bandejas por hornada		Raciones máximas por hornada (1)		Platos completos por hornada (1)		
	Carne	Verdura	x niveles	Total	Carne	Verdura	Bandejas de Carne	Bandejas de verdura	Platos completos
Dimensiones de las bandejas Individual 225x180x30 mm	1	1	1 x 5	5	5	5	5		5
EN 4 200x200x50 mm	6 - 7	4 - 5	2 x 5	10	60	40	4	6	24
EN 6 300x200x50 mm	9 - 10	6 - 7	1 x 5	5	45	30	2	3	18
GN 1/6 176x162x50 mm	4 - 5	3 - 4	4 x 5	20	80	60	8	12	32
GN 1/4 265x162x50 mm	6 - 7	4 - 5	2 x 5	10	60	40	4	6	24
GN 1/3 325x176x50 mm	8 - 10	6 - 7	2 x 5	10	80	60	4	6	32
GN 2/3 325x352x50 mm	17 - 20	11 - 13	1 x 5	5	85	55	2	3	34

(1) Valores suministrados a título indicativo. Estos valores pueden variar en función de la edad y de los hábitos alimentarios.
Peso medio de una ración: Carne 100 a 120 g; Verdura 150 a 180 g.